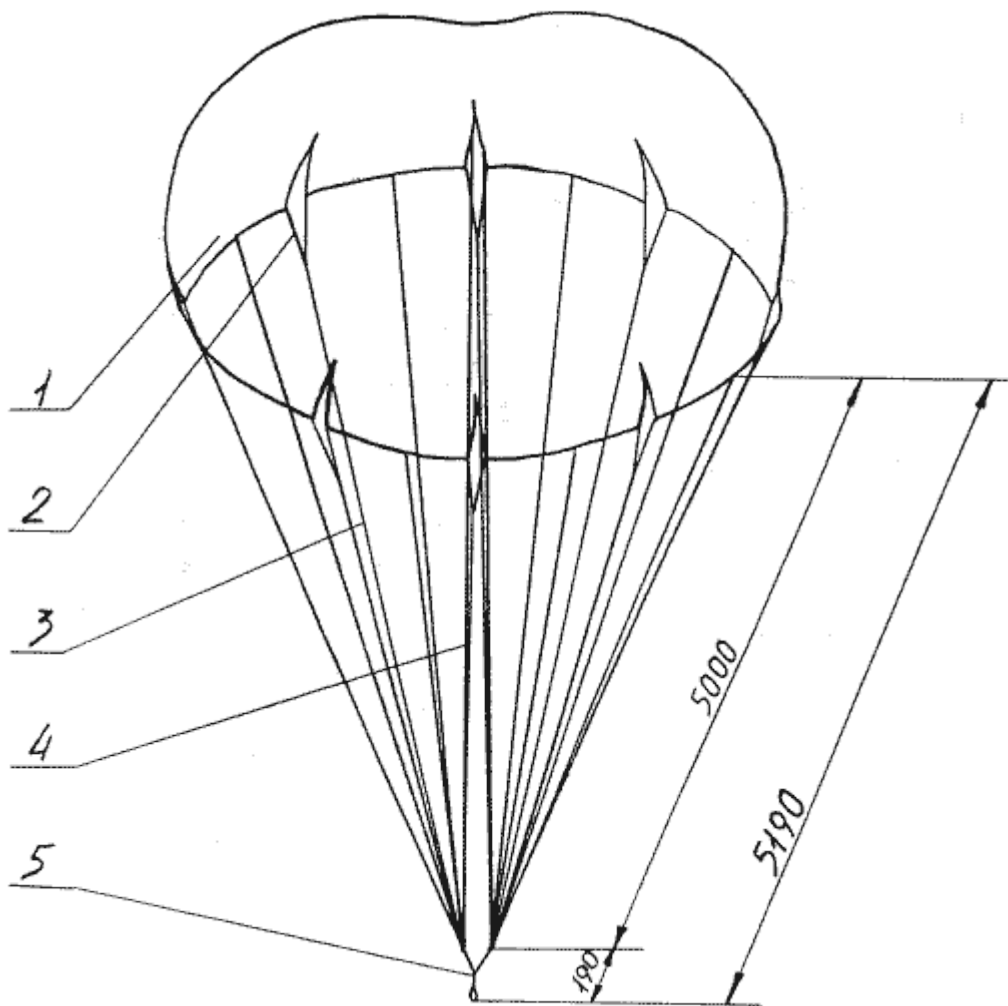


Укладка спасательного парашюта СП 33

Спасательная парашютная система для пара- и дельтапланеристов (в дальнейшем — «система») предназначена для спасения пилотов парапланов и дельтапланов без отцепки летательного аппарата (параплана или дельтаплана). Система спроектирована с учетом наработок, существующих в мире для этого класса парашютов. Применение оригинальных решений улучшило технические характеристики системы, позволяющей обеспечить максимальную безопасность пилота при потере несущих свойств летательного аппарата. Однако необходимо помнить, что никакая фирма и никакая парашютная система не могут гарантировать полной безопасности при выполнении полетов. Поэтому безопасность пилота во многих случаях зависит от принимаемых им решений и его действий.



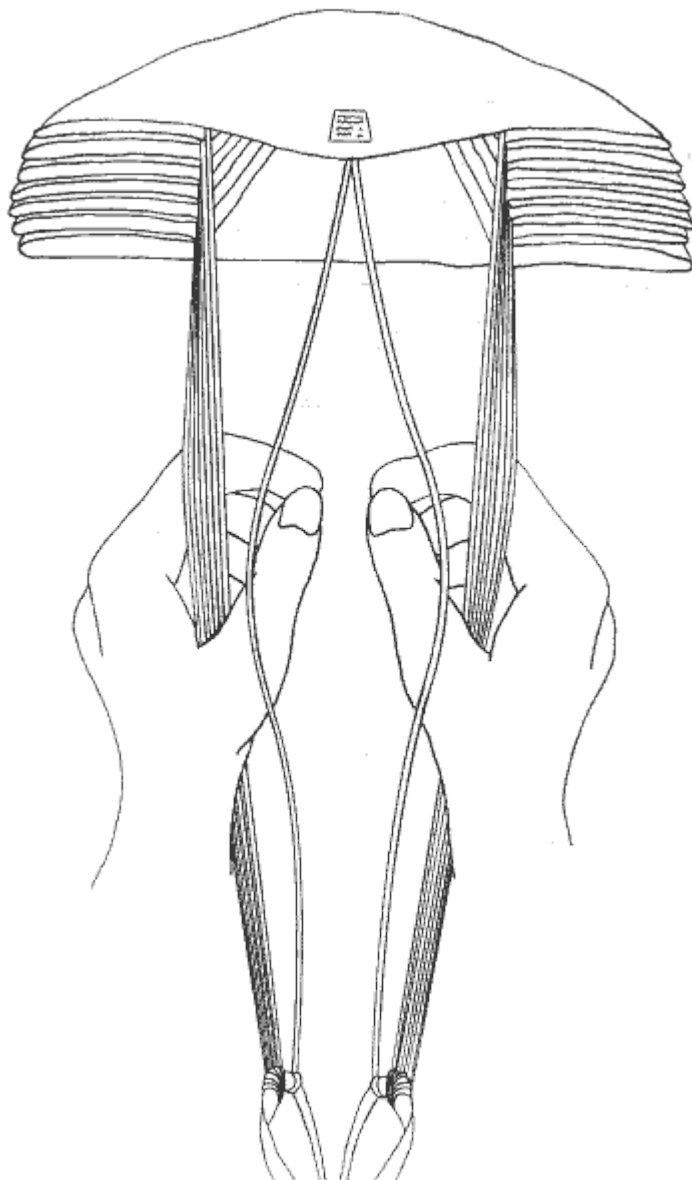
Спасательный парашют СП-33 конструктивно состоит из следующих элементов:

1. Купол
2. Стропы верхнего яруса
3. Стропы нижнего яруса
4. Две центральные стропы
5. Парашютные свободные концы

Переукладывайте свой парашют не реже одного раза в два месяца.

Переукладку следует начать с открытия парашюта. Если парашютные резинки еще не потеряли упругость, то их можно использовать для укладки еще раз. Желательно провентилировать СП, несколько минут подержав его в наполненном состоянии на ветру 5-6 м/с. Парашют, имеющий заметные складки, не расправляющиеся после проглаживания их рукой, надо оставить открытым на 2-3 недели в сухом помещении с постоянной температурой.

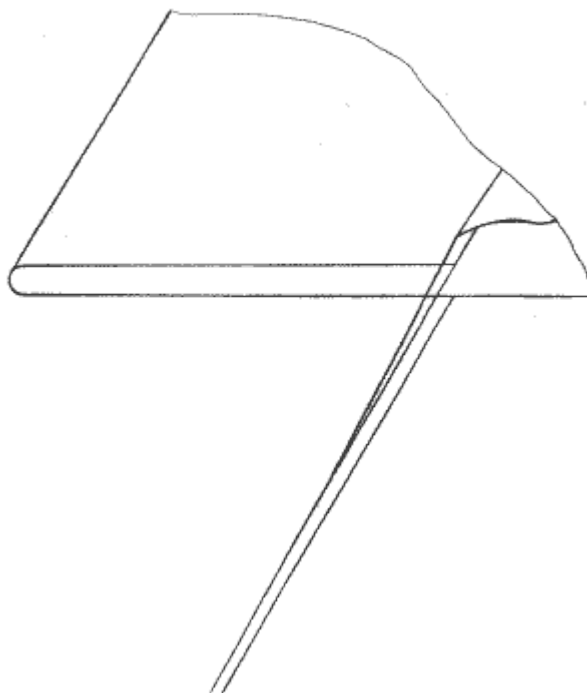
Укладку выполнять только под наблюдением инструктора или опытного парашютиста.



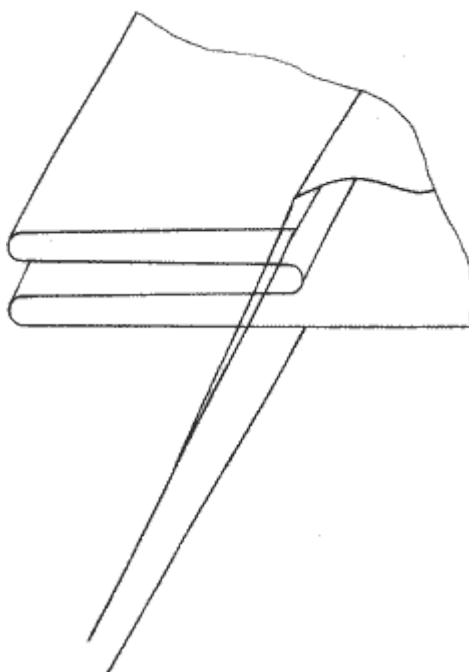
СП готовят к переукладке, разделив стропы на две группы и выделив две центральные стропы, как показано на рисунке. Стropy должны делиться от петли до нижней кромки на два пучка и эти пучки не должны быть перекручены, а обе центральные стропы должны проходить внутрь купола без перехлеста основных строп. Расправив стропление, надо выложить купол маркированным полотнищем вверх и закрепить свободные концы, обеспечив легкое натяжение строп. Желательно переукладку производить на парашютном столе (полотнище чистой ткани примерно 7 на 2 метра). Допустимо переукладывать СП на ровной чистой поверхности.

Будьте внимательны! Любой посторонний предмет, случайно попавший в стропление и оставшийся там после переукладки (даже обрывок нитки), может спровоцировать неправильное открытие или отказ СП.

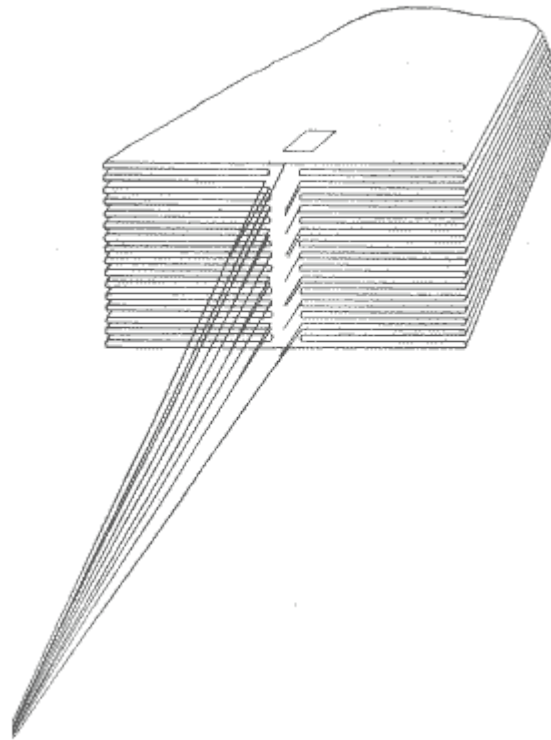
Укладку полотнищ надо производить вдвоем. При этом более опытный укладывает низ купола (юбку), а менее опытный — верхнюю часть купола.



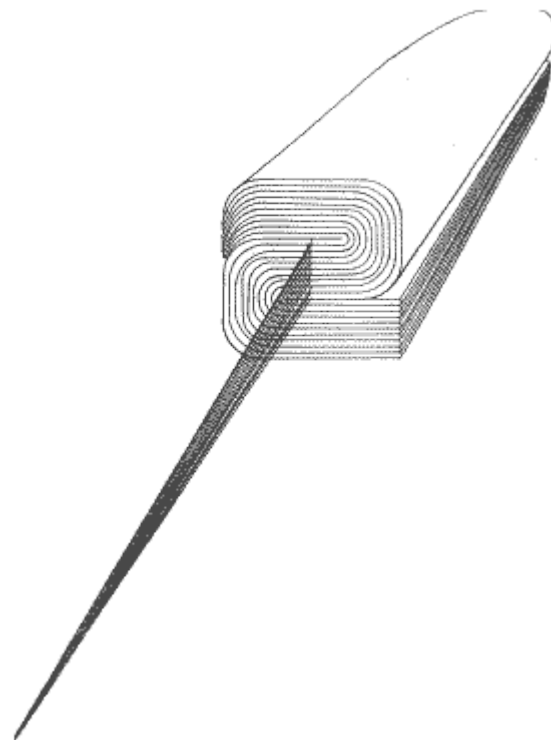
При использовании старой версии парашютной камеры каждую секцию парашюта СП-33 нужно при укладке сложить вдвое.



При укладке в новую, более компактную камеру каждое полотнище надо сложить в три раза. Стропы при этом должны оставаться натянутыми; в местах крепления к куполу их желательно удерживать ногой или коленом. При правильной укладке вершина парашюта втягивается в купол.

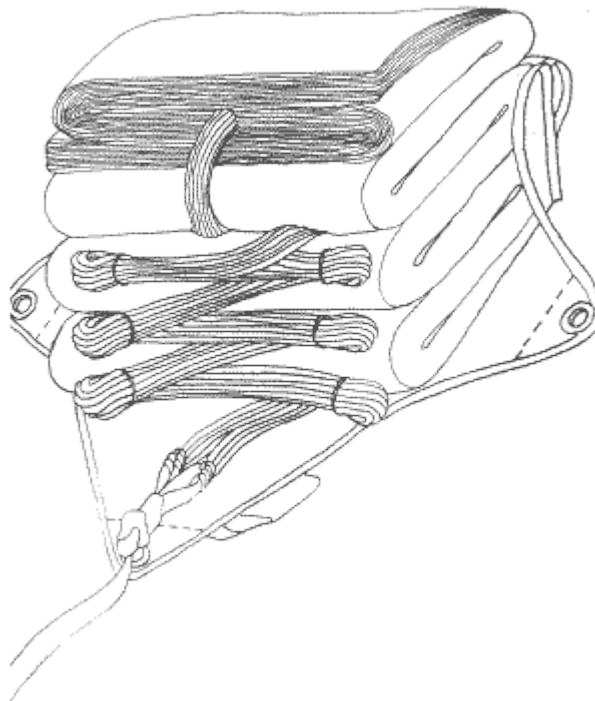


Полотнища купола налистываются с сохранением порядка строп. Удобно сначала налистать ровно половину купола, затем перевернуть уложенную половину и налистать оставшиеся полотнища. Маркированное полотнище при этом должно оказаться сверху.

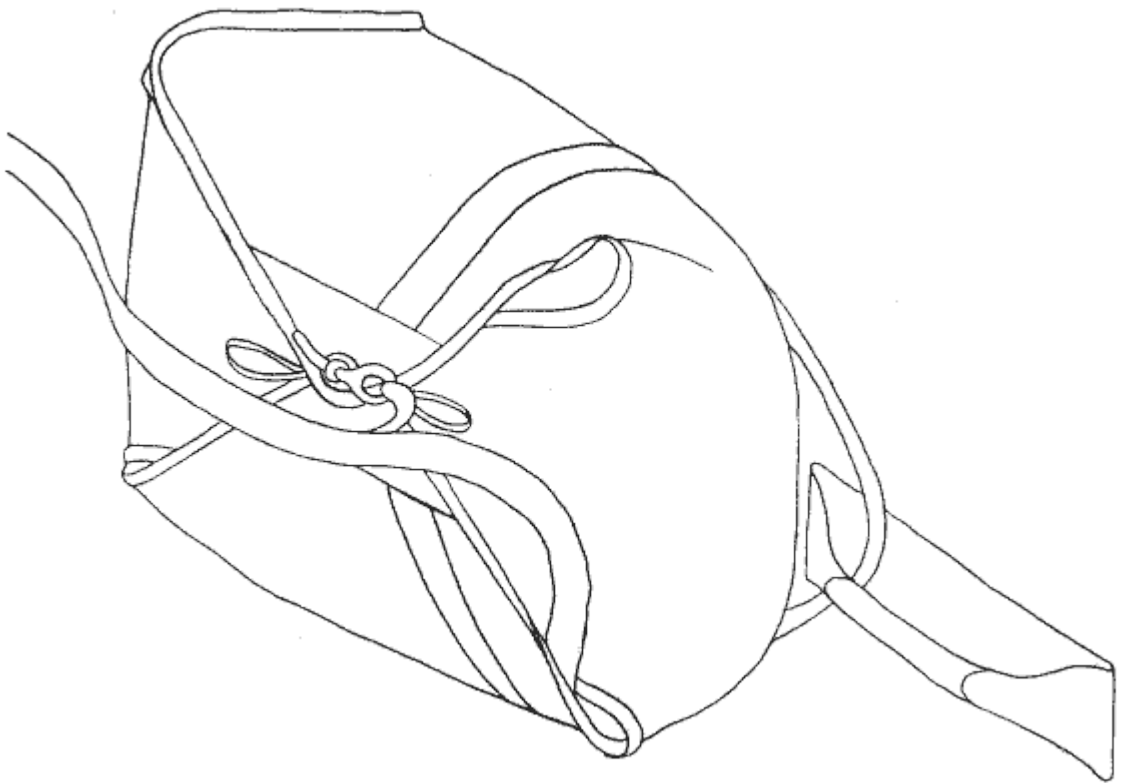


Налистанный купол надо сложить S-образно. Обычно левую (со стороны строп) треть укладки подворачивают вниз, а правую — вверх. При этом надо особое внимание уделить стропам и юбке. Запутывание строп и складки на юбке недопустимы.

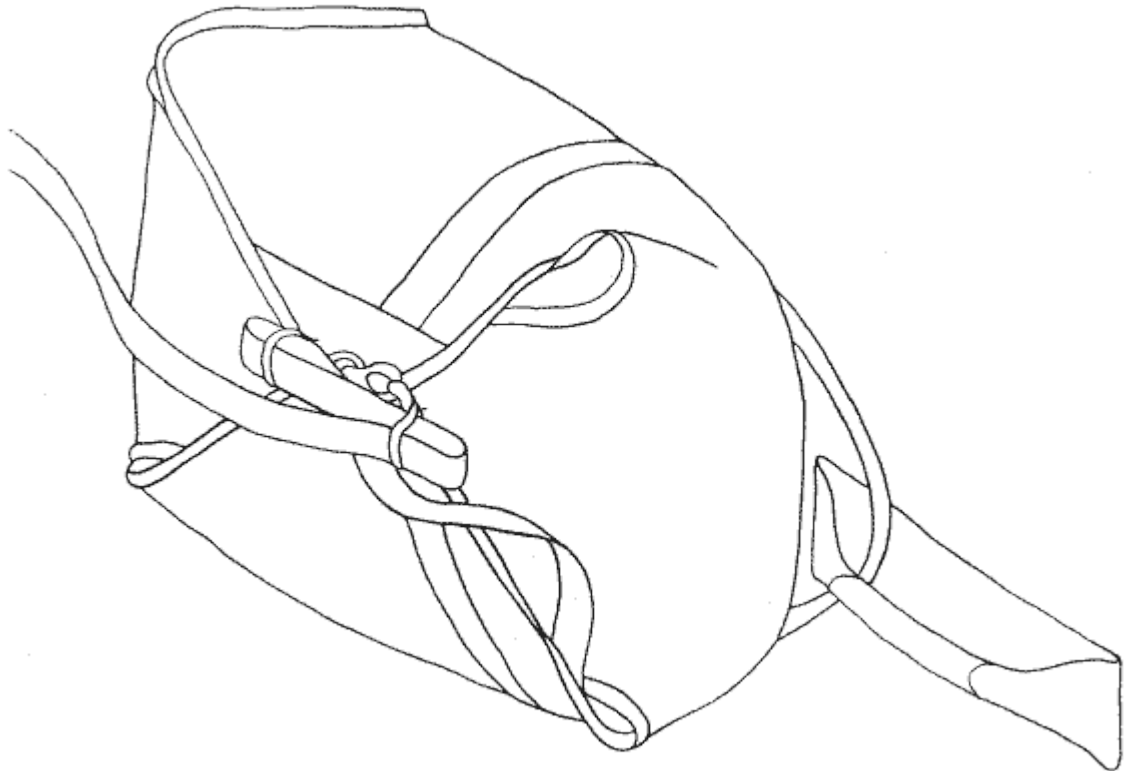
Налистанный и уложенный S-образно купол надо сложить гармошкой, начиная с вершины. Вершина купола кладется на парашютную камеру. Укладываемые меняются местами, и более опытный начинает подтягивать купол к точке крепления свободных концов, одновременно складывая его с шагом, примерно равным ширине парашютной камеры. Менее опытный укладываемый при этом следит за состоянием юбки и строп. Натяжение строп все время должно оставаться постоянным, нежелательны рывки и провисания. При запутывании строп и возникновении складок на юбке вернуться к предыдущим этапам укладки.



Стропы должны пройти по тому лепестку камеры, под которым находится ручка. Менее опытный укладываемый прижимает купол сверху, не нарушая укладку, а более опытный работает со стропами. Свободные концы парашюта освобождаются, и стропы осторожно подтягиваются к камере с куполом. Первые 50 сантиметров стропления надо вложить вовнутрь укладки ближе к ее середине. Затем стропы надо укладывать петлями в ширину камеры. Сделав 2-3 петли, укладываемый берет парашютную резинку и надевает на полученные петли. Резинка должна лишь слегка прихватывать петли — так, чтобы ее можно было сдвинуть к самому краю петли. Зафиксировав до 6 петель первыми двумя резинками, далее надо одевать по одной резинке на каждую петлю. Отрезок стропления от последней петли до свободных концов должен быть порядка 20-30 сантиметров.



Зачекуйте парашютную камеру. Более узкие ее лепестки должны находиться снизу, более широкие — сверху. Фал должен выходить из угла укладки.



Защитите шпильку, уложив над ней в соты отрезок фала . Правильно уложенный спасательный парашют должен расчеховываться под собственным весом. Вы можете проверить это, осторожно подняв укладку

за фал. Уложенный таким образом СП следует поместить в индивидуальный либо встроенный в подвесную систему контейнер.

Желаем Вам никогда не пользоваться Вашим спасательным парашютом.